



## KOLONOS SIENELĖS ELGSENOS POVEIKIS SIJOS-KOLONOS MAZGO LENKIAMOSIOS GALIOS IR STANDŽIO RODIKLIAMS

Kęstutis Urbonas<sup>1</sup>, Alfonsas Daniūnas<sup>2</sup>

Vilniaus Gedimino technikos universitetas, Saulėtekio al. 11, LT-10223 Vilnius, Lietuva  
El. paštas: <sup>1</sup>kestutis.urbonas@vgtu.lt (corresponding author); <sup>2</sup>alfonsas.daniunas@vgtu.lt

Įteikta 2012 07 11; priimta 2012 11 20

**Santrauka.** Straipsnyje apžvelgta tikrosios mazgų elgsenos įvertinimo svarba projektuojant ir gaminant plienines rėmines konstrukcijas, nagrinėjami mazgų rodiklių nustatymo metodai, plačiau pristatytas Eurokode 3 taikomas komponentų metodas ir aptarti sijos-kolonos mazgų komponentai. Ypatingas dėmesys skirtas vienam mazgo komponentui – kolonos sienelėi. Tirta kolonos sienelės elgsenos svarba ir poveikis viso mazgo rodikliams. Aptartos įvairios konstrukcinės galimybės kolonos sienelėi sustandinti. Pateikti kolonos sienelės poveikį mazgo standžiui ir lenkiamajai galiai iliustruojantys skaičiavimo rezultatai. Skaičiuota nesusandinus kolonos sienelės ir ją sustandinus. Gautieji rezultatai patvirtina lauktą rezultatą, kad sienelė – labai svarbus mazgo komponentas, o nuo jos elgsenos gali priklausyti mazgo sukamasis standis ir laikomoji galia. Kolonos sienelės plokštę sustandinus, visais skaičiuotais atvejais mazgo standis ir lenkiamoji galia padidėjo.

**Reikšminiai žodžiai:** plieninės konstrukcijos, pusiau standūs mazgai, plieninės kolonos sienelė, komponentų metodas, standis, laikomoji galia, lenkiamoji galia, Eurokodas 3.

### 1. Įvadas

Projektuojant konstrukcijas, dažniausiai mazgai idealizuotai laikomi lanksčiais arba standžiais. Seniai žinoma, kad tikroji mazgo elgsena nėra nei idealiai standi, nei idealiai lankstinė (Chen *et al.* 1996). Absoliuti dauguma mazgų yra šiek tiek lankstūs ir standūs, todėl jie gali būti vadinami pusiau standžiais.

Pastaruoju metu pusiau standžių mazgų koncepcija populiarėja ir vis dažniau stengiamasi įvertinti tikrąją mazgo elgseną. Toks poreikis kilo dėl ekonominių priežasčių (Kvedaras 2010). Pagaminti mazgą, kurio elgsena būtų artima lankstui arba standžiam mazgui, nėra paprasta. Reikia papildomų sąstandų, didesnio skersmens varžtų, papildomų suvaržymų, guolių ir pan. Tam ne tik sunaudojama daugiau plieno, bet ilgėja ir tokių konstrukcijų gamybos laikas. Siekiant sumažinti šias gamybos sąnaudas linkstama prie požiūrio, kad reikia gaminti konstrukcijas kuo paprasčiau ir greičiau, mazgų gamybai sunaudojant kuo mažiau laiko, bet, projektuojant tokias konstrukcijas, būtina įvertinti ir tikrąją mazgų elgseną. Tokiu būdu

padidina projektavimo sąnaudas, bet pastebimai mažina gamybos sąnaudas.

Pagrindiniai mazgo rodikliai – lenkiamoji galia ir standis. Nuo šių rodiklių priklauso ne tik pačių mazgų elgsena, bet ir visos rėminės konstrukcijos elgsena. Keičiant mazgų rodiklius galima gauti kitokias konstrukciniams elementams tenkančias įrąžas ir visos rėminės konstrukcijos poslinkius (Daniūnas, Urbonas 2010). Mazgų rodikliai priklauso nuo jungiamųjų elementų, jungimo būdo, geometrinių ir medžiagų rodiklių. Mazgų rodiklių nustatymo metodus galima suskirstyti į penkias grupes (Faella *et al.* 2000):

- empiriniai metodai;
- analitiniai metodai;
- mechaninis (komponentų) metodas;
- skaitiniai metodai (baigtinių elementų metodas);
- natūriniai eksperimentiniai tyrimai.

Pats tiksliausias mazgo elgsenos nustatymo metodas – natūrinis eksperimentas. Bet šis metodas yra per brangus ir užima per daug laiko, kad būtų taiko-

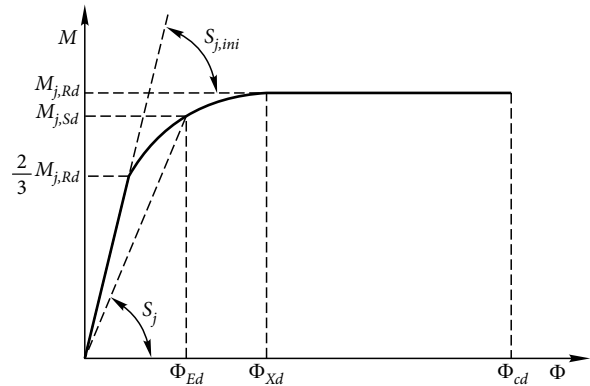
mas projektuojant. Paprastai natūriniai eksperimentai atliekami tyrimo tikslais. Greta natūrinių eksperimentinių būdų egzistuoja ir kur kas pigesni, greitesni, bet ne tokie patikimi metodai. Jais modeliuojami mazgai ir gaunamos mazgų elgseną charakterizuojančios lenkiamojo momento-mazgo pasisukimo kampo kreivės  $M-\Phi$  (1 pav.). Empiriniai ir analitiniai metodai yra daugiau teoriniai ir taikomi tik tam tikriems mazgams. Jie praktikoje skaičiuojant mazgų rodiklius beveik netaikomi. Baigtinių elementų metodas, kaip ir realių eksperimentinių tyrimų metodas, dažniausiai taikomas mazgams analizuoti ar lyginti su skaičiavimais pagal kitus metodus (Díaz *et al.* 2011). Projektuojant konstrukcijas plačiausiai taikomas mechaninis (komponentų) metodas. Komponentų metodo pranašumas – gana paprastai nustatomi mazgo standžio ir lenkiamosios galios rodikliai. Iš esmės šis metodas nuo analitinių skiriasi tuo, kad mechaniniuose modeliuose išskirti atskiri mazgo komponentai ir jų rodikliai aprašomi empirinėmis priklausomybėmis. Analitiniuose modeliuose taip pat naudojamos empirinės priklausomybės, bet jos atskiriems mazgo komponentams neišskiriamos, o taikomos visam mazgui. Abiem atvejais empirinės priklausomybės tikslinamos pagal realių eksperimentų duomenis.

Mazgo rodikliai priklauso nuo atskirų komponentų laikomosios galios ir standžio rodiklių. Atskirų komponentų parametrinė įtaka viso mazgo rodikliams nėra iki nuodugnai ištirta. Šiame darbe atliktas parametrinis kolonos sienelės poveikio mazgo rodikliams tyrimas.

## 2. Mazgų modeliavimas komponentų metodu

Komponentų metodas taikomas plieninių konstrukcijų projektavimo normose Eurokodas 3 (Eurocode 3). Šiuo metodu kiekvienas mazgas sudaromas iš komponentų rinkinio, o mazgo modeliavimą galima suskirstyti į tris etapus: aktualių komponentų identifikavimo, atskirų komponentų laikomosios galios ir standžio rodiklių skaičiavimo, visų aktyvių komponentų surinkimo į bendrą mechaninį (spyruoklių) modelį (Jaspart 2002).

Mazgo komponentai priklauso nuo mazgo tipo, o sijos-kolonos mazgui dažniausi aktualūs komponentai yra: šlyties, skersinio gniuždymo ar tempimo veikiamą kolonos sienelės plokštelę, lenkimo veikiamą kolonos juosta, gniuždymo veikiamą sijos ir kolonos juosta ir sienelę, tempimo veikiamą sijos sienelę, tempimo vei-



1 pav. Mazgo momento ir pasisukimo kreivė

Fig. 1. Moment-rotations characteristic for a joint

kiami varžtai ir kt. Modeliuojant mazgo elgseną nustatomi tokie mazgo komponentai, kurie gali deformuotis ir suirti (Bahaari, Sherbourne 2000). Šie komponentai laikomi tamptariai plastiškais ir skaičiuojama jų laikomoji galia bei standis. Komponentai, kurių deformacijos nereikšmingos, bet jie gali suirti, laikomi standžiai plastiškais ir skaičiuojama tik tų komponentų laikomoji galia.

Pagal atskirų komponentų standžio ir laikomosios galios skaičiavimo rezultatus nustatomas viso mazgo pradinis sukamasis standis  $S_{j,imi}$  ir lenkiamoji galia  $M_{j,Rd}$ . Mazgo sukamasis standis  $S_j$  priklauso nuo pradinio sukamojo standžio ir mazgo lenkiamojo momento skaitinės reikšmės. Taria, kad mazgo elgsena yra tiesinė ir statiniams skaičiavimams atlikti galima naudoti pradinio sukamojo standžio reikšmę, kai  $M_{j,Ed} \leq 2/3 \cdot M_{j,Rd}$ . Mazgo elgsena tampa fiziškai netiesinė, kai lenkiamasis momentas viršija  $2/3 \cdot M_{j,Rd}$  mazgo lenkiamosios galios (1 pav.). Tuomet kai kuriuose mazgo komponentuose pasiekiamas stipris pagal takumo ribą, o atliekant statinius skaičiavimus, reikia naudoti sukamąjį standį  $S_j$ .

Mazgo lenkiamąjį momentą galima išskirstyti į jėgų  $F_{Ed}$  porą. Komponentams tenkanti jėga  $F_{Ed}$  apskaičiuojama taip:

$$F_{Ed} = \frac{M_{Ed}}{z} \quad (1)$$

Komponento deformaciją lemia komponento standis ir komponentui tenkanti jėga:

$$\Delta_i = \frac{F_{Ed}}{k_i \cdot E} \quad (2)$$

čia  $k_i$  – komponento  $i$  standžio koeficientas;  $E$  – plieno tamprumo modulis;  $z$  – jėgų petys;  $E$  – plieno tamprumo modulis.

Komponento standžio koeficientas  $k_i$  tiesiogiai priklauso nuo to komponento efektyvųjų plotą lemiančių geometrinių duomenų, tokių kaip efektyvusis plotis, ilgis, storis ar skersmuo.

Mazgo pasisukimas apskaičiuojamas pagal šią formulę (Cerfontaine, Jaspert 2002):

$$\Phi = \frac{\sum \Delta_i}{z} \quad (3)$$

Pradinis mazgo sukamasis standis yra mazgo lenkiamojo momento ir pasisukimo santykis jis apskaičiuojamas taip:

$$S_{j,ini} = \frac{M_{Ed}}{\Phi} = \frac{F_{Ed} \cdot z}{\sum \Delta_i} = \frac{E \cdot z^2}{\sum \frac{1}{k_i}} \quad (4)$$

Mazgo sukamasis standis įvertina mazgo fizinį netiesiškumą ir apskaičiuojamas taikant šią lygtį:

$$S_j = \frac{E \cdot z^2}{\mu \cdot \sum \frac{1}{k_i}} \quad (5)$$

čia  $\mu = (1,5 \cdot M_{j,Ed} / M_{j,Rd})^\Psi$ ;  $\Psi$  – koeficientas, priklausantis nuo jungties tipo.

Mazgo lenkiamoji galia apskaičiuojama pagal silpniausio mazgo komponento laikomąją galią:

$$M_{j,Rd} = F_{Rd} \cdot z \quad (6)$$

čia  $F_{Rd} = \min[F_{Rd,i}]$ , čia  $F_{Rd,i}$  – silpniausio komponento  $i$  laikomoji galia.

### 3. Kolonos sienelės plokštės svarba mazgo elgsenai

Sijos-kolonos mazgų konstrukcinių sprendimų variantų įvairovė gana plati. Sija su kolona gali būti sujungiamas virinant ar varžtais, gali būti naudojami kampučiai ar galinės plokštelės. Mazgai gali būti sustandinti stormenomis ir pan.

Sijos-kolonos mazgą galima suskaidyti į dvi sudedamąsias dalis: kolonos sienelės plokštę ir jungties tarp kolonos ir sijos zoną. Daugeliu atvejų svarbi sijos-kolonos mazgų dalis, reikšmingai veikianti mazgo rodiklius, yra kolonos sienelės plokštė (Simões da Silva *et al.* 2012; Brandonisio *et al.* 2011). Mazge atsirandančios jėgos sienelės plokštę deformuoja ir gali suardyti. Todėl kolonos sienelė ne tik lemia mazgo standį, bet gali nulemti ir mazgo lenkiamąją galią.

Mazgo lenkiamojo momento dedamosios (žr. (1) formulę) kolonos sienelę šlieja, tempia ir gniuždo. Jei sienelės laikomoji galia nepakankama, ji nuo šių jėgų gali suirti. Todėl visas šias tris laikomąsias galias, skai-

čiuojant mazgo lenkiamąją galią, reikia įvertinti (Eurocode 3).

Kolonos sienelės šliejamoji galia tiesiogiai priklauso nuo šliejamo kolonos sienelės plokštės ploto  $A_{vc}$  ir apskaičiuojamas pagal šią formulę:

$$V_{wp,Rd} = \frac{0,9 \cdot f_{y,wc} \cdot A_{vc}}{\sqrt{3} \cdot \gamma_{M0}} \quad (7)$$

Skersinio gniuždymo veikiamos kolonos sienelės laikomoji galia apskaičiuojama taip:

$$F_{c,wc,Rd} = \frac{\omega \cdot k_{wc} \cdot b_{eff,c,wc} \cdot t_{wc} \cdot f_{y,wc}}{\gamma_{M0}} \quad (8)$$

čia  $\omega$  – pataisos koeficientas;  $b_{eff,c,wc}$  – kolonos sienelės plokštės efektyvusis gniuždomas plotis;  $t_{wc}$  – kolonos sienelės storis.

Skersinio tempimo veikiamos kolonos sienelės laikomoji galia apskaičiuojama taip:

$$F_{t,wc,Rd} = \frac{\omega \cdot b_{eff,t,wc} \cdot t_{wc} \cdot f_{y,wc}}{\gamma_{M0}} \quad (9)$$

čia  $b_{eff,t,wc}$  – kolonos sienelės plokštės efektyvusis tempiamasis plotis.

Sienelės laikomąją galią šlyčiai, gniuždymui ir tempimui galima padidinti tinkamai įrengiant skersines sąstandas, įstrižines sąstandas ar papildomas sienelės plokštes.

Sustandinus kolono sienelės plokštę ne tik galima padidinti šio komponento ir viso mazgo laikomąją galią, bet padidinti ir mazgo pradinį sukamąjį standį. Tinkamai sustandinus kolonos sienelės plokštę, laikoma, kad kolonos sienelė, veikiamas šlyties, tempimo ir gniuždymo, nesideformuoja, ir šie mazgo komponentai laikomi absoliučiai standžiais. Nesustandinus turi būti įvertinamas sienelės deformatyvumas nuo minėtų jėgų ir poveikis pradiniam sukamajam viso mazgo standžiui. Šlyties veikiamos kolonos sienelės standžio koeficientas  $k_1$  apskaičiuojamas pagal šią formulę:

$$k_1 = \frac{0,38 \cdot A_{vc}}{\beta \cdot z} \quad (10)$$

čia  $\beta$  – transformacijos parametras priklauso nuo mazgo konfiguracijos (dvipusis mazgas ar vienpusis) ir lenkiamųjų momentų reikšmių.

Gniuždymo veikiamos kolonos sienelės standžio koeficientas  $k_2$  apskaičiuojamas taip:

$$k_2 = \frac{0,7 \cdot b_{eff,c,wc} \cdot t_{wc}}{d_c} \quad (11)$$

čia  $d_c$  – laisvasis kolonos sienelės aukštis.

Tempimo veikiamos kolonos sienelės standžio koeficientas  $k_3$  apskaičiuojamas taip:

$$k_3 = \frac{0,7 \cdot b_{eff,t,wc} \cdot t_{wc}}{d_c} \quad (12)$$

Kaip minėta, kolonos sienelė ne tik lemia mazgo sukamąjį standį, bet gali nulemti ir mazgo lenkiamąją galią. Kaip stipriai kolonos sienelė nelemia mazgo elgsenos, atskirai literatūroje nėra plačiai nagrinėta. Šiame straipsnyje parametrinės analizės būdu pateikiami mazgų skaičiavimo rezultatai, iliustruojantys sienelės geometrinių ir fizinių parametrų poveikį mazgo rodikliams.

#### 4. Mazgų skaičiavimas sienelės elgsenos svarbai įvertinti

Sienelės poveikio svarbai viso mazgo elgsenai iliustruoti buvo atlikti sijos-kolonos mazgų skaičiavimai. Tai atlikta su tokio paties profilio skerspjūviais, pagamintais iš tos pačios klasės plieno. Skirtumas tas, kad vienų mazgų kolonos sienelės plokštė buvo sustandinta, o kitų ne.

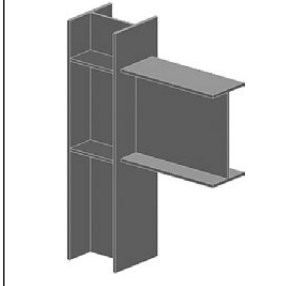
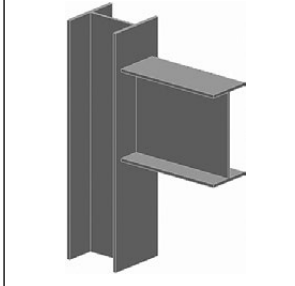
Nagrinėti trys sijos kolonos mazgų atvejai, kuriais kolonos sienelės plokštė buvo nesustandinta ir papildomai sustandinta skersinėmis sąstandomis. Visais atvejais kolonos iš HEA220, o sijos iš IPE330 profilio. Kolonų ir sijų plieno stipris pagal takumo ribą  $f_y = 355$  MPa. Kiekvienu atveju apskaičiuoti ir palyginti mazgų pradiniai sukamieji standžiai ir lenkiamosios galios. Skaičiavimai atlikti 2 ir 3 skyriuose aprašytu komponentų metodu.

##### 1 atvejis

2 pav. parodyti virintiniai sijos-kolonos mazgai yra identiški, išskyrus tai, kad vienas mazgas sustandintas skersinėmis 10 mm storio sąstandomis.

Atlikti mazgo skaičiavimai parodė, kad, įrengus skersines sąstandas, mazgas tampa visiškai standus, o jo elgsena momento ir pasisukimo kreivėje sutampa su lenkiamojo momento ašimi. Šio tipo mazge, skaičiuojant pradinį sukamąjį mazgo standį, vertinama tik trijų komponentų – šliejamosios, tempiamosios ir gniuždomosios kolonos sienelės plokštės – elgsena. Sustandinus kolonos sienelės plokštę, minėti komponentai nesideformuoja ir todėl mazgas tampa idealiai standus.

Skaičiuojant lenkiamąją galią įvertinami visi komponentai, perimantys jėgas. Virintinė siūlė – vienas iš tokių komponentų, kurie nesideformuoja, bet prarasti

	
$M_{j,Rd} = 128$ kNm	$M_{j,Rd} = 100$ kNm
$S_{j,ini} = \infty$ kNm/rad	$S_{j,ini} = 25\,548$ kNm/rad

2 pav. Virintinis sijos-kolonos mazgas su skersinėmis sąstandomis ir be jų

Fig. 2. Welded beam-to-column joint with and without stiffeners

laikomąją galią gali. Tokie komponentai laikomi standžiai plastiškais. Nesustandinto mazgo silpniausias komponentas – gniuždomoji kolonos sienelės plokštė. Įrengus skersines sąstandas silpniausiu komponentu tampa kerpamoji kolonos sienelės plokštė, o mazgo lenkiamoji galia padidėja 28 %. Mazgo pradinių sukamųjų standžių ir lenkiamųjų galių skaičiavimo rezultatai pateikti 2 pav.

Mazge su skersinėmis sąstandomis papildomai įrengus dar ir įstrižines 8 mm storio sąstandas, silpniausiu mazgo komponentu lieka kerpamoji kolonos sienelės plokštė, bet nagrinėto mazgo lenkiamoji galia padidėja iki  $M_{j,Rd} = 164$  kNm, o mazgas išlieka idealiai standus.

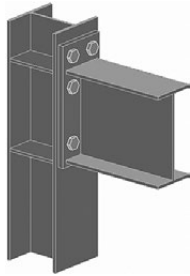

Nagrinėtu virintinio mazgo atveju, įrengiant skersines ir įstrižines sąstandas, kolonos sienelės plokštė sustiprinama ir sustandinama, mazgo lenkiamoji galia padidėja apie 64 % ir pasiekama, kad mazgas taptų idealiai standus.

##### 2 atvejis

Skaičiuoti varžtiniai sijos-kolonos mazgai (3 pav.), kai sija M24 8.8 klasės varžtais jungiama su kolonos juosta pailginta galine 20 mm storio plokšte. Vienas mazgas yra su skersinėmis 10 mm storio sąstandomis, kitas be jų.

Šio tipo mazge skaičiuojant mazgo rodiklius turi būti įvertinama šliejamosios, tempiamosios ir gniuždomosios kolonos sienelės plokštės, lenkiamosios kolonos juostos ir galinės plokštelės, tempiamųjų varžtų elgsena.

Mazgai ir mazgų sukamųjų standžių ir lenkiamųjų galių skaičiavimo rezultatai pateikti 3 pav. Atlikti maz-

	
$M_{j,Rd} = 126 \text{ kNm}$	$M_{j,Rd} = 97 \text{ kNm}$
$S_{j,ini} = 82662 \text{ kNm/rad}$	$S_{j,ini} = 19139 \text{ kNm/rad}$

3 pav. Varžtinis sijos-kolonos mazgas su pailginta galine plokšte su skersinėmis sąstandomis ir be jų

Fig. 3. Bolted beam-to-column joint with extended end-plate with and without stiffeners

go skaičiavimai parodė, kad įrengus skersines sąstandas mazgo lenkiamoji galia padidėja beveik 30 %, o pradinis sukamasis standis – net 330 %. Nesustandinto mazgo silpniausias komponentas – gniuždomoji kolonos sienelės plokštė, o sustandinto – kerpamoji kolonos sienelės plokštė.

Mazge su skersinėmis sąstandomis papildomai įrengus dar ir įstrižines 8 mm storio sąstandas, silpniausiu mazgo komponentu lieka kerpamoji kolonos sienelės plokštė, bet mazgo lenkiamoji galia padidėja iki  $M_{j,Rd} = 162 \text{ kNm}$ , o mazgo pradinis sukamasis standis išlieka toks pats kaip mazge, tik su skersinėmis sąstandomis  $S_{j,ini} = 82662 \text{ kNm/rad}$ .

Šiuo atveju įrengiant skersines ir įstrižines sąstandas kolonos sienelės plokštei sustiprinti ir sustandinti, mazgo lenkiamąją galia galima padidinti 67 % ir pasiekti, kad mazgo pradinis sukamasis standis padidėtų net 3,3 karto. Taip gerokai padidinti mazgų standį, vien suvaržant kolono sienelę, įmanoma todėl, kad kiti besideformuojantys mazgo komponentai yra labai standūs.

Sumažinus jungties zonos komponentų standžius (varžtų skersmenį pamažinus iki 16 mm, o galinės plokštelės storį iki 10 mm), sustandinta kolonos sienelė mazgo standį skaitine reikšme padidina ne taip daug. Šių skaičiavimų rezultatai pateikti 1 lentelėje. Kai kolonos sienelė nesustandinta, silpniausias komponentas, nulemiantis mazgo lenkiamąją galią, yra gniuždomoji kolonos sienelė, o kai sienelė sustandinta skersinėmis briaunomis – lenkiamoji galinė plokštelė.

Nors, įrengus skersines sąstandas, mazgo pradinis sukamasis standis ir padidėja apie tris kartus, bet to per maža, kad mazgą būtų galima laikyti standžiu.

1 lentelė. Mazgų rodikliai (kai M16,  $t_{ep} = 10 \text{ mm}$ )

Table 1. Characteristics of joints (when M16,  $t_{ep} = 10 \text{ mm}$ )

	$M_{j,Rd}$ (kNm)	$S_{j,ini}$ (kNm/rad)
Nesustandintasis mazgas	77	15 772
Mazgas, sustandintas skersinėmis sąstandomis	80	44 663
Skirtumas, %	3,75	64,7

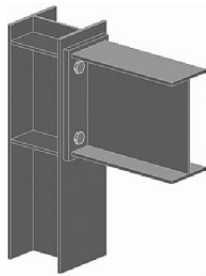
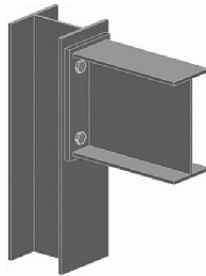
Taip yra dėl mazgo jungties zonos didelio pasidavumo, kuris nesumažinamas vien standinant kolonos sienelės plokštę. Todėl su sąstandomis ar be jų daugeliu realių atvejų tokie mazgai turėtų būti laikomi pusiau standžiais.

### 3 atvejis

4 pav. parodytas varžtinis sijos-kolonos mazgas. Jame sija M20 8.8 klasės varžtais jungiama su kolonos juosta neprailginta galine plokšte. Galinės plokštelės storis – 20 mm. Vienas mazgas – su skersinėmis 10 mm storio sąstandomis, kitas mazgas nesustandintas.

Šio tipo mazge skaičiuojant mazgo pradinį sukamąjį standį, kaip ir 2 atveju, turi būti įvertinami tie patys komponentai: šliejamoji, tempiamoji ir gniuždomoji kolonos sienelė, lenkiamoji kolonos juosta ir galinė plokštelė, tempiamieji varžtai.

Mazgai ir mazgų sukamųjų standžių ir lenkiamųjų galių skaičiavimo rezultatai pateikti 4 pav. Šie mazgai su neprailginta galine plokšte ir tempiamųjų varžtų eile sijos skerspjūvio juostų vidinėje pusėje vien dėl savo pavidalo yra lankstesni ir silpnesni nei pirmaisiais

	
$M_{j,Rd} = 70 \text{ kNm}$	$M_{j,Rd} = 62 \text{ kNm}$
$S_{j,ini} = 32120 \text{ kNm/rad}$	$S_{j,ini} = 12668 \text{ kNm/rad}$

4 pav. Varžtinis sijos-kolonos mazgas su skersinėmis sąstandomis ir be jų

Fig. 4. Bolted beam-to-column joint with and without stiffeners

dviem atvejais nagrinėtieji. Tai parodė ir atliktų skaičiavimų rezultatai. Skaičiuojant nustatyta, kad įrengus skersines sąstandas mazgo lenkiamoji galia padidėja beveik 13 %, o pradinis sukamasis standis padidėja daugiau nei 153 %. Silpniausias nesustandinto mazgo komponentas – gniuždomoji kolonos sienelės plokštė, o sustandinto – kerpamoji kolonos sienelės plokštė.

Mazge su skersinėmis sąstandomis papildomai įrengus dar ir įstrižines 8 mm storio sąstandas, nagrinėto mazgo lenkiamoji galia padidėja labai nedaug – iki  $M_{j,Rd} = 72$  kNm, o mazgo pradinis sukamasis standis išlieka toks pats kaip mazge, tik su skersinėmis sąstandomis  $S_{j,ini} = 32\,120$  kNm/rad. Šiuo atveju silpniausiai mazgo komponentas yra jau nebe kolonos sienelės plokštė, bet lenkiamoji kolonos juosta.

Apibendrinant 3 atvejį, galima teigti, kad sustandinant kolonos sienelę skersinėmis ir įstrižinėmis sąstandomis, šio dėl savo pavidalo ne itin standaus mazgo lenkiamąją galią galima padidinti 16 %, o pradinį sukamąjį standį – 153 %. Abiem atvejais mazgai patenka į pusiau standžių mazgų zonos ribas.

Taip pat atlikti skaičiavimai, kai nagrinėtų mazgų jungties zonos komponentai ne tokie standūs: varžtų skersmuo sumažintas iki 16 mm, o galinės plokštelės storis – iki 10 mm.

2 lentelė. Mazgų rodikliai (kai M16,  $t_{ep} = 10$  mm)

Table 2. Joints characteristics (when M16,  $t_{ep} = 10$  mm)

	$M_{j,Rd}$ (kNm)	$S_{j,ini}$ (kNm/rad)
Nesustandintas mazgas	47	10 415
Mazgas, sustandintas skersinėmis sąstandomis	47	20 918
Skirtumas, %	0	50,2

Sumažinus jungties zonos komponentų standžius, kai kolono sienelė nesustandinta ir kai sustandinta skersinėmis briaunomis, silpniausias komponentas, nulemiantis mazgo lenkiamąją galią, išlieka tas pats – lenkiamoji galinė plokštė. Lenkiamoji galia išlieka tokia pati, o standžių skirtumas – apie 50 % (2 lentelė). Sukamojo standžio reikšmės tokios, kad mazgai būtų laikomi pusiau standžiais.

### Visų skaičiavimo atvejų apibendrinimas

Ar mazgus galime laikyti standžiais ar tariamai lankstiniais, atliekant statinius skaičiavimus, priklauso ne tik nuo sijos ar kolonos skerspjūvių, bet dar ir nuo pačios rėminės konstrukcijos matmenų, pavidalo, nuo

ryšių buvimo/nebuvimo ir jų efektyvumo. Tikslios ribos pateikiamos plieninių konstrukcijų projektavimo normose Eurokodas 3.

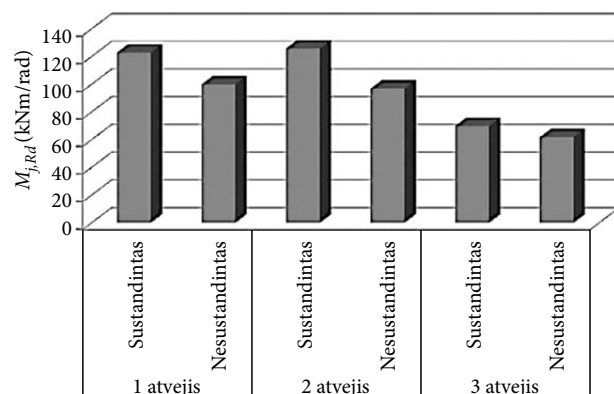
Visais trimis nagrinėtais atvejais, kai mazgų sienelių plokštės nesustandintos, mazgai patenka į pusiau standžių mazgų ribų zoną ir, atliekant statinius skaičiavimus, privaloma įvertinti tikrąjį mazgų standį. Idealiuotai laikyti tokius mazgus standžiais ar tariamai lankstiniais būtų klaidinga ir neleistina.

Kai kolonos sienelės sustandintos skersinėmis sąstandomis, rezultatai nevienodi. Pirmuoju atveju mazgas yra idealiai standus. Antruoju atveju ar mazgą galima laikyti standžiu, priklauso nuo minėtų veiksnių, bet absoliučia dauguma realių atvejų toks mazgas patektų į standžių mazgų zoną. Trečiuoju atveju mazgas daugeliu atvejų patektų į pusiau standžių mazgų zoną.

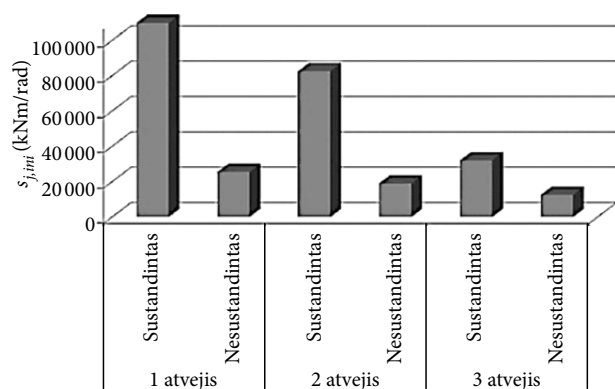
Atliktų skaičiavimų rezultatai pavaizduoti grafiškai 5 pav. Čia pateikti visų trijų atvejų mazgų lenkiamosios galios skaičiavimo rezultatai. Rezultatai rodo mazgų lenkiamosios galios skirtumą, kai kolonos sienelė be sąstandų ir kai kolonos sienelė sustandinta skersinėmis sąstandomis.

6 pav. pateikti skaičiuotų mazgų variantų pradinio sukamojo standžio rezultatai. 1 atvejo sustandinto mazgo pradinio sukamojo standžio reikšmė begalinė (absoliučiai standus mazgas).

Atlikus nagrinėtų mazgų skaičiavimus pastebėta, kad skersinės kolonos sienelės plokštės sąstandos padidina pradinį sukamąjį standį ir mazgo lenkiamąją galią, o dar papildomai įrengtos įstrižinės sąstandos padidina tik mazgo lenkiamąją galią, bet pradinio sukamojo standžio nebepadidina. Parinkus ne itin standžius jungties zonos komponentus (plonas galines plokšteles, mažo skersmens varžtus ir pan.), standi-



5 pav. Mazgų lenkiamoji galia  
Fig. 5. The moment resistance of the joints



6 pav. Mazgų pradinis sukamasis standis

Fig. 6. The initial rotational stiffness of the joints

nant kolonos sienelės plokštę sąstandomis, pasiekti, kad mazgas patektų į standžių mazgų ribas, būtų labai sunku arba neįmanoma.

## 5. Rezultatai ir išvados

1. Straipsnyje pristatytos pusiau standžių mazgų naudojimo prielaidos, priežastys ir poreikis įrengti kuo paprastesnius plieninių konstrukcijų mazgus, o projektuojant įvertinti tikruosius mazgų rodiklius. Aptarti būdai mazgų rodikliams nustatyti ir svarbiausi mazgų rodikliai. Apžvelgti pagrindiniai modeliavimo ypatumai, modeliuojant ir skaičiuojant mazgų rodiklius komponentų metodu, tinkamiausiu sprendžiant projektavimo uždavinius. Šiuo metodu atliekami mazgų skaičiavimai plieninių konstrukcijų projektavimo normose Eurokodas 3.
2. Suskaidant sijos-kolonos mazgą į dvi sudedamąsias dalis, kolonos sienelės plokštę ir jungties zoną, ištirtas sienelės komponentų poveikis mazgo rodikliams. Atlikti skaičiavimai, kai kolonų sienelė sustandinta skersinėmis arba skersinėmis ir įstrižinėmis sąstandomis ir kai sienelė nesustandinta. Rezultatai palyginti.
3. Virintiniame sijos-kolonos mazge įrengus skersines sąstandas, mazgas iš pusiau standaus tampa idealiai standus, nes mazge nelieka nė vieno tamptai plastiško komponento. Sustandinus kolonos sienelės plokštę skersinėmis sąstandomis, mazgo lenkiamoji galia padidėja 28 %, o sustandinus dar ir įstrižinėmis – 64 %.
4. Jei silpniausiais mazgo komponentas yra šliejamoji, tempiamoji ar gniuždomoji kolonos sienelė, įrengus sąstandas šių komponentų laikomoji galia padidėja, taip padidinama ir mazgo lenkiamoji galia.

Nagrinėtais atvejais panaudojus skersines sąstandas lenkiamoji galia padidėjo nuo 13 iki 30 %, o naudojant skersines ir įstrižines sąstandas – nuo 16 iki 67 %.

5. Kai jungties zonos komponentai gana standūs (2 atvejis, kai varžtai M24; galinės plokštelė storis  $t_{ep} = 20$  mm; dvi tempiamųjų varžtų eilės), sustandinus kolono sienelę, galima pasiekti, kad sijos-kolonos mazgas patektų į standžių mazgų ribos zoną. Šiuo atveju, panaudojus skersines sąstandas, mazgo pradinis sukamasis standis padidėjo 330 %. 3 atveju, kai jungties zonos komponentai gana standūs (varžtai M24; galinės plokštelė storis  $t_{ep} = 20$  mm), sustandinus kolonos sienelę skersinėmis sąstandomis pradinis sukamasis standis padidėjo 153 %, bet mazgas dėl savo pavidalo nėra toks standus, kad jo elgsena atitiktų standaus mazgo elgseną. Papildomai su skersinėmis įrengus dar ir įstrižines sąstandas, 2 ir 3 atvejais mazgų standžiai nebedidėja.
6. Kai jungties zonos komponentai labiau pasidavūs (2 ir 3 atvejai, kai varžtai M16, o galinių plokštelių storiai  $t_{ep} = 10$  mm), kolonos sienelės sąstandomis mazgo pradinį sukamąjį standį galima padidinti apie 2–3 kartus, bet mazgas nesustandės tiek, kad jį būtų galima laikyti standžiu.

## Literatūra

- Bahaari, M. R.; Sherbourne, A. N. 2000. Behavior of eight-bolt capacity endplate connections, *Computers and Structures* 77: 315–325. [http://dx.doi.org/10.1016/S0045-7949\(99\)00218-7](http://dx.doi.org/10.1016/S0045-7949(99)00218-7)
- Brandonisio, G.; De Luca, A.; Mele, E. 2011. Shear instability of panel zone in beam-to-column connections, *Journal of Constructional Steel Research* 67: 891–903. <http://dx.doi.org/10.1016/j.jcsr.2010.11.019>
- Cerfontaine, F.; Jaspart, J. P. 2002. Analytical study of the interaction between bending and axial force in bolted joints, *Eurosteel, Coimbra* 997–1006.
- Chen, W. F.; Goto, Y.; Liew, J. Y. R. 1996. *Stability Design of Semi-rigid Frames*. John Wiley & Sons.
- Daniūnas, A.; Urbonas, K. 2010. Influence of the semi-rigid bolted steel joints on the frame behaviour, *Journal of Civil Engineering and Management* 16(2): 237–241. <http://dx.doi.org/10.3846/jcem.2010.27>
- Díaz, C.; Victoria, M.; Martí, P.; Querin, O. M. 2011. FE model of beam-to-column extended end-plate joints, *Journal of Constructional Steel Research* 67: 1578–1590. <http://dx.doi.org/10.1016/j.jcsr.2011.04.002>
- Eurocode 3. Design of Steel Structures. Part 1-8: Design of Joints*. 2005. 133 p.
- Faella, C.; Piluso, V.; Rizzano, G. 2000. *Structural Steel Semirigid Connections: Theory, Design and Software*. Boca Raton: CRC Press LLC.

- Jaspart, J. P. 2002. Design of structural joints in building frames, *Progress in Structural Engineering and Materials* 18–34. <http://dx.doi.org/10.1002/pse.105>
- Kvedaras, A. K. 2010. Stability and ductility of structures, *Journal of Civil Engineering and Management* 16(2): 155–158. <http://dx.doi.org/10.3846/jcem.2010.15>
- Simões da Silva, L.; Jordão, S.; Simões, R. 2012. A component model for welded beam-to-column joints with beams of unequal depth, *Stahlbau* 81: 290–303. <http://dx.doi.org/10.1002/stab.201201544>

## INFULENCE OF THE COLLUMN WEB PANEL BEHAVIOUR TO THE CHARACTERISTICS OF BEAM-TO-COLUMN JOINT

K. Urbonas, A. Daniūnas

**Abstract.** The paper reviews the importance of the evaluation of actual Joints' behavior during the designing and manufacturing of frame constructions. In this paper an overview of methods for evaluation of Joints' characteristics is presented. The component method, used in Eurocode 3 is introduced in more detail. In addition, a Short overview of beam-to-columns joints' components is made.

Beam-to-column joint can be split into two components: the web panel and the connection zone. In most cases, the column web panel is a highly significant part that affects joint's characteristics. Internal forces of the joint can deform the column web panel and dismantle it. Therefore, the column web panel can not only affect the initial rotational stiffness of the joint, but also the design moment resistance.

The article presents the results of the three types of joints' calculations that illustrate the influence of the behavior of the column web panel for the joint characteristics. Calculations were performed with same cross-sections and steel grade of the elements. The difference is that one joint's column web panel was stiffened, while the other one was not.

Welded beam-to-column joint (case 1) with transverse stiffeners becomes more rigid, because after using the stiffeners, no components that could be deformed remain. When the web panel was only stiffened with transverse stiffeners, the design's moment resistance increased by 28%, when diagonal stiffeners were added, design's moment resistance increased by 64%.

If the weakest component of the joint is the column web panel in shear, compression or tension, design resistance of these components can be increased using stiffeners. Then the design moment resistance of the joint increases as well. In the performed calculations (cases 1, 2 and 3), the transverse stiffeners increased the design moment resistance by 28, 30 and 13% respectively, while the use of transverse and diagonal stiffeners together increased the design moment resistance by 64, 67 and 16% respectively.

When components of connection area are sufficiently rigid (case 2; bolts M24; end-plate thickness is 20mm; two rows of bolts are in tension), using column web stiffeners causes the beam-to-column joint to become rigid. In this case, the use of transverse stiffeners increased initial torsional stiffness by 330%. In case 3, when the connection components were relatively rigid (bolt M24; end-plate thickness is 20 mm), using stiffeners the initial rotational stiffness has increased by 153%, but due to its geometry the joint is not stiff enough to satisfy the requirements for a rigid joint with it's behavior. In addition, the transverse and diagonal stiffeners for joints in cases 2 and 3 were no longer increasing the initial rotational stiffness.

When components of connection area are more flexible (cases 2 and 3; Bots are M16 and the end-plate thickness is 10 mm), using stiffeners can increase the initial rotational stiffness of the joint 2–3 times, but the joint won't be stiff enough to be considered rigid.

**Keywords:** steel structures, semi-rigid joints, web of steel column, component method, stiffness, design resistance, bending resistance, Eurocode 3.

**Kęstutis URBONAS.** Dr, Assoc. Prof. at the Department of Steel and Timber Structures of Vilnius Gediminas Technical University, Lithuania. Research interests: calculations of steel structures, semi-rigid steel joints, thin-walled steel structures.

**Alfonsas DANIŪNAS.** Dr, Assoc. Prof. at the Department of Steel and Timber Structures of Vilnius Gediminas Technical University, Lithuania. He is an author and co-author of over than 150 articles in science and organisation of higher education. Research interests: analysis and optimization of elastic and plastic steel structures, numerical methods, semi-rigid joints of steel structures.